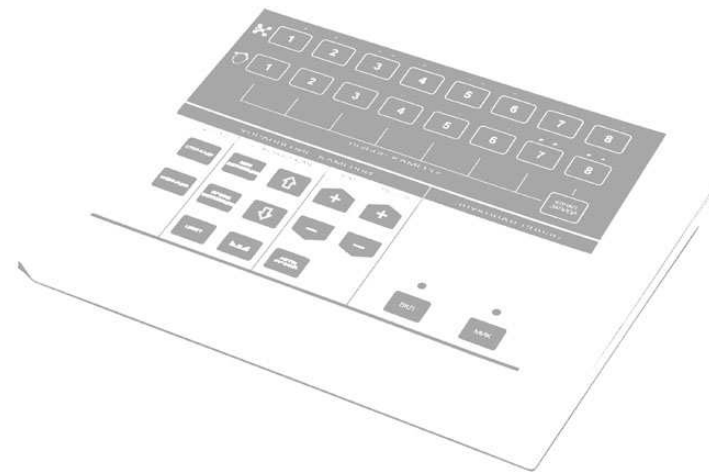
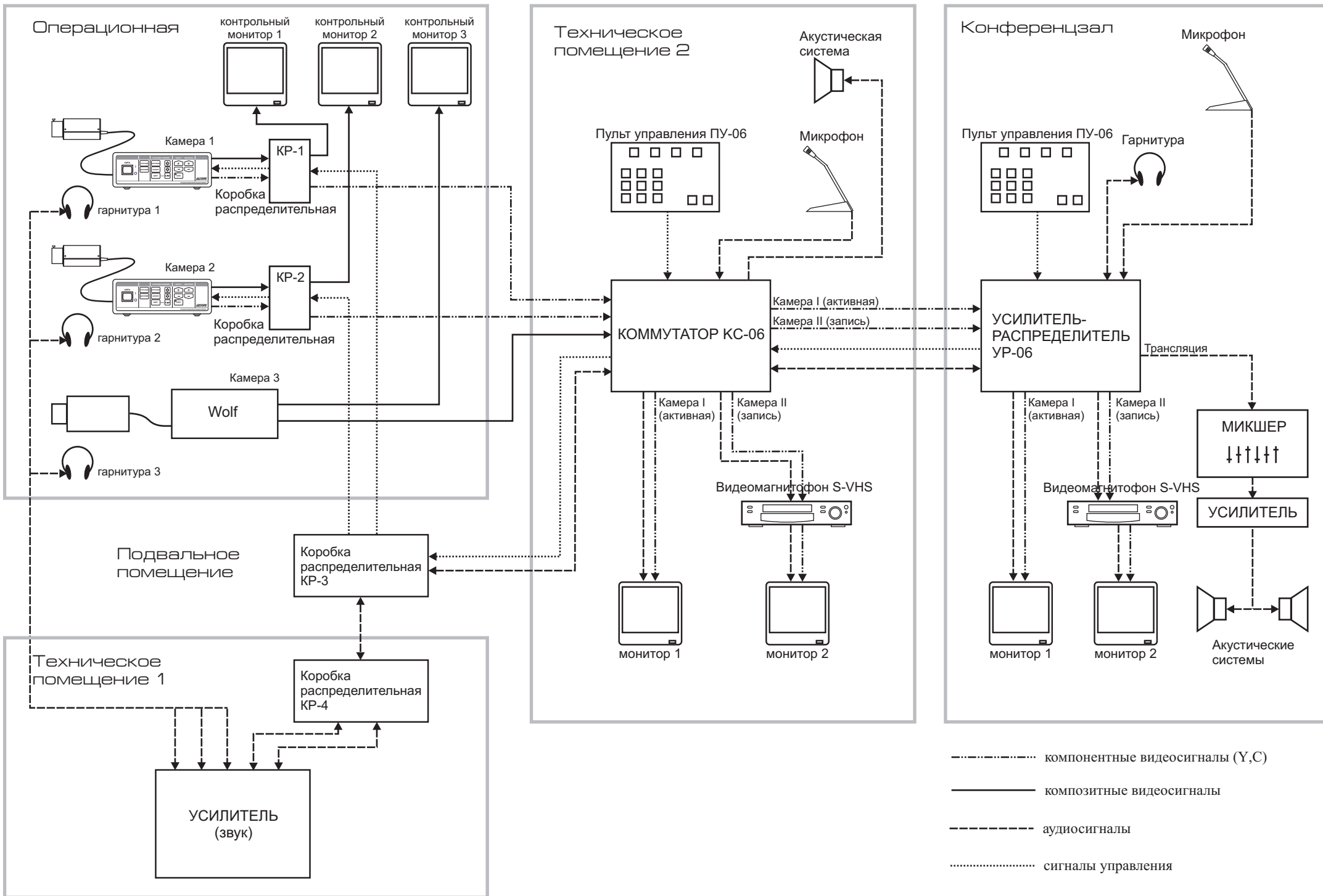




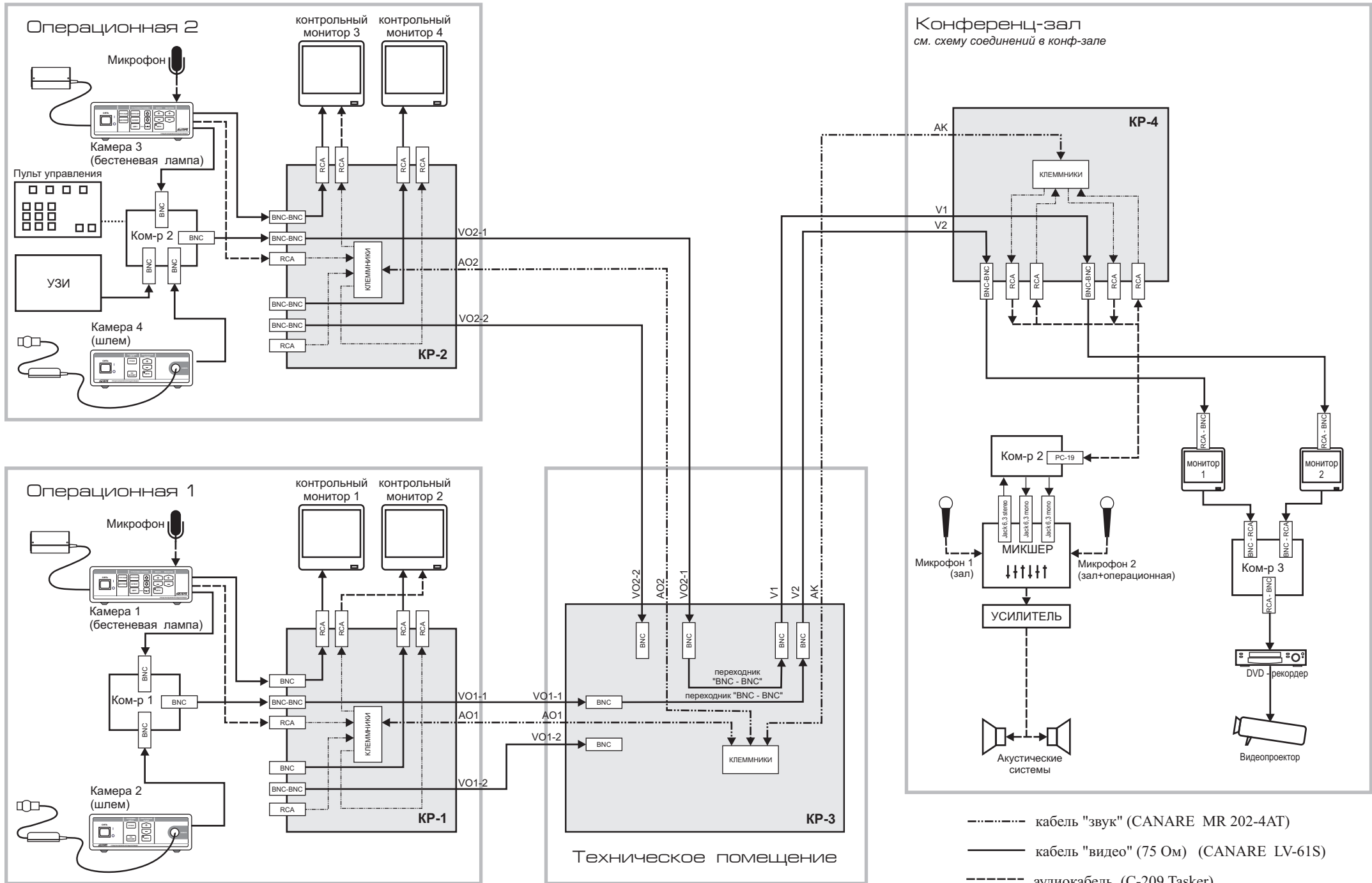
Примеры структурных схем  
некоторых реализованных  
видеокommunikационных систем  
производства ООО "НПК "Зенит"



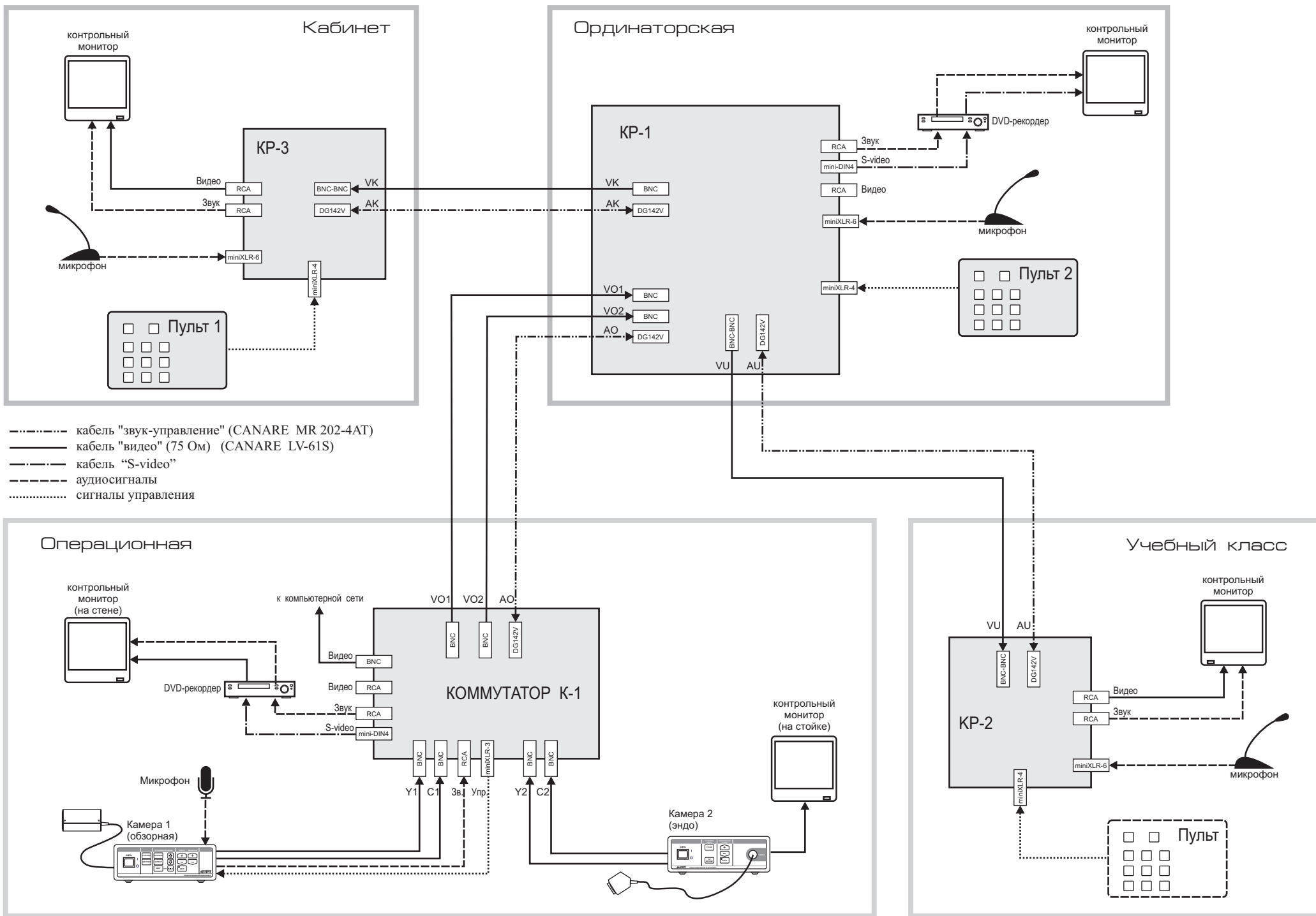
# Структурная схема видеокommunikационной системы ВКС-208-06



# Структурная схема видеокommunikационной системы ВКС-204-08

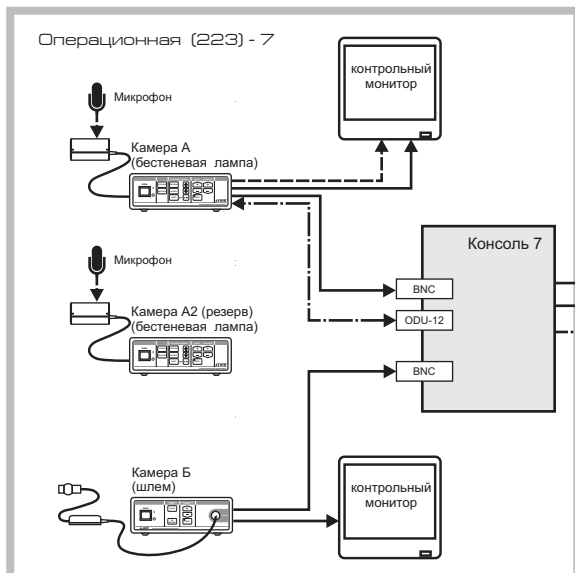


# Структурная схема видеокommunikационной системы ВКС-102-09



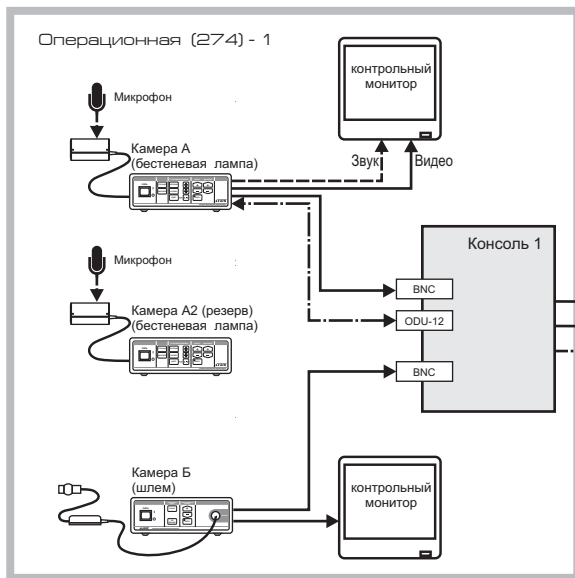
# Структурная схема видеокommunikационной системы ВКС-216-10

Блок Б



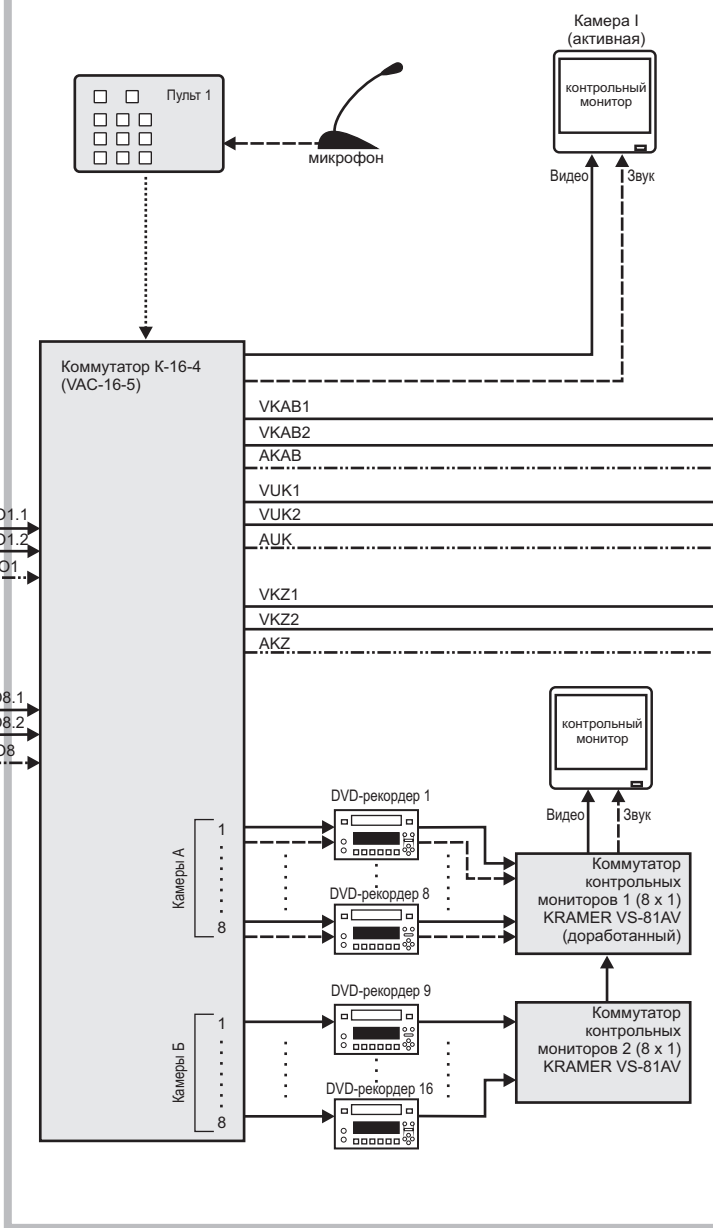
224 - 6  
225 - 5  
271 - 4  
272 - 3  
273 - 2

Литотрипторная (221) - 8



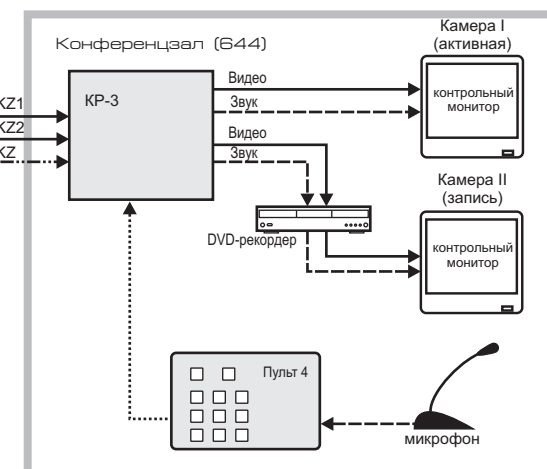
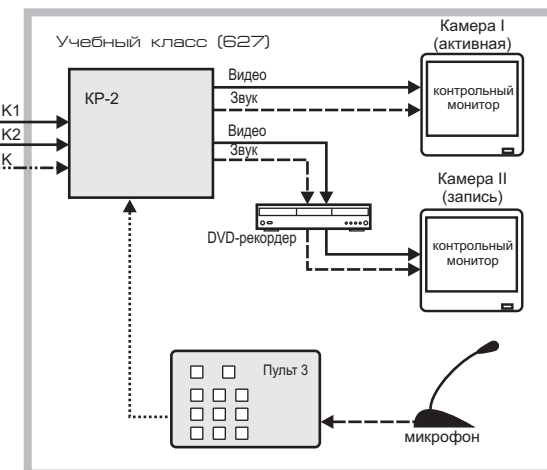
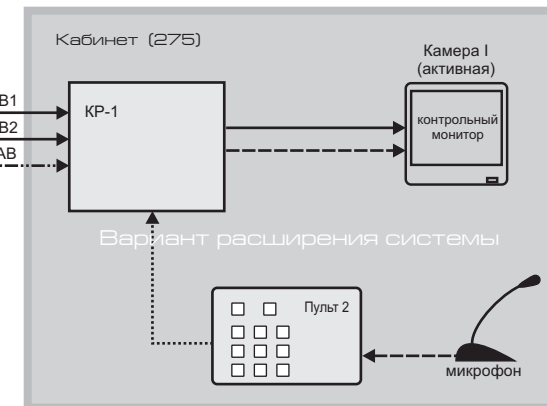
— кабель "видео" (75 Ом) (CANARE LV-61S)  
 - - - кабель "звук-управление" (CANARE MR 202-8AT)  
 - · - · кабель "звук-управление" (CANARE MR 202-4AT)

Аппаратная (221А)

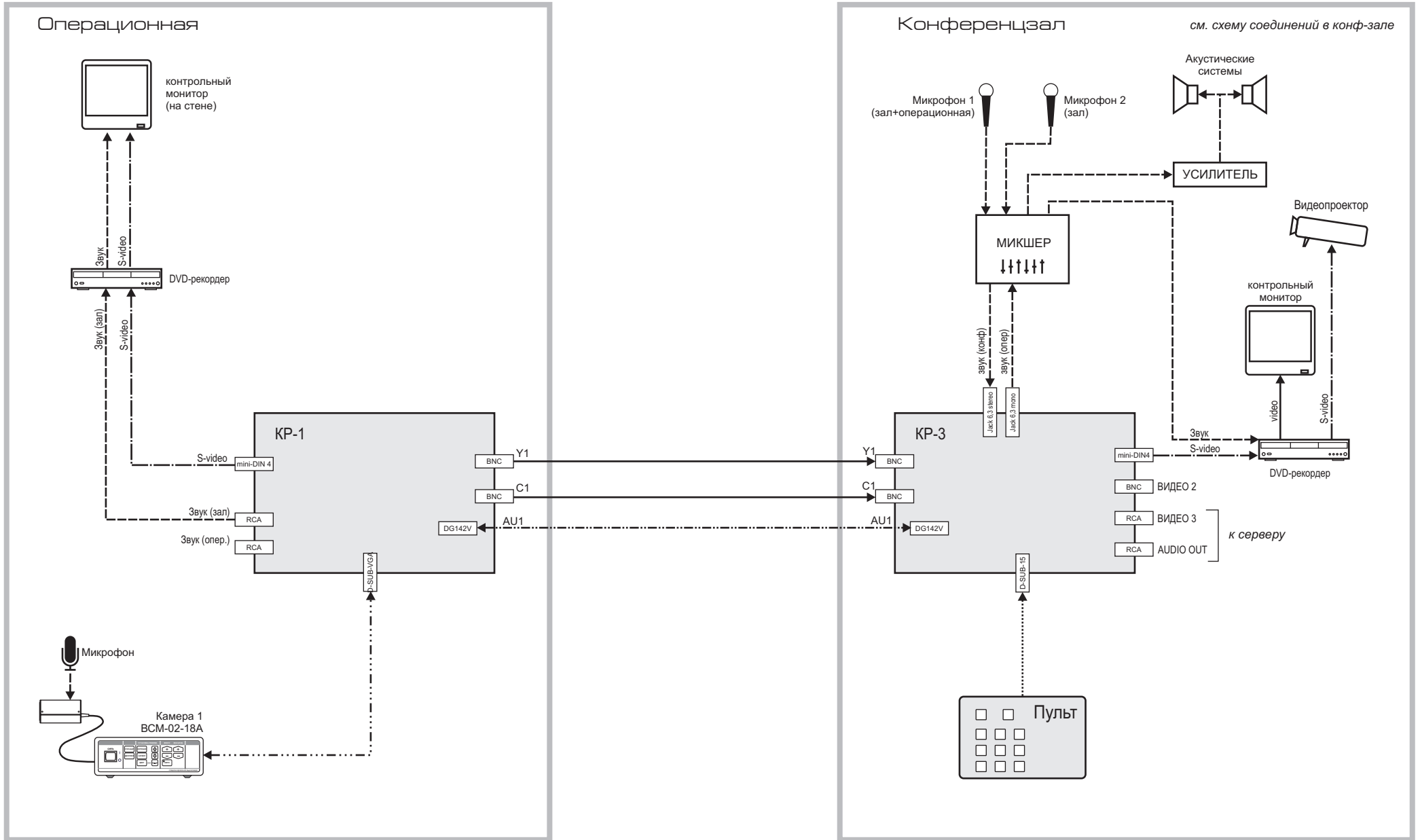


- - - аудиосигналы  
 ······ сигналы управления

Блок А



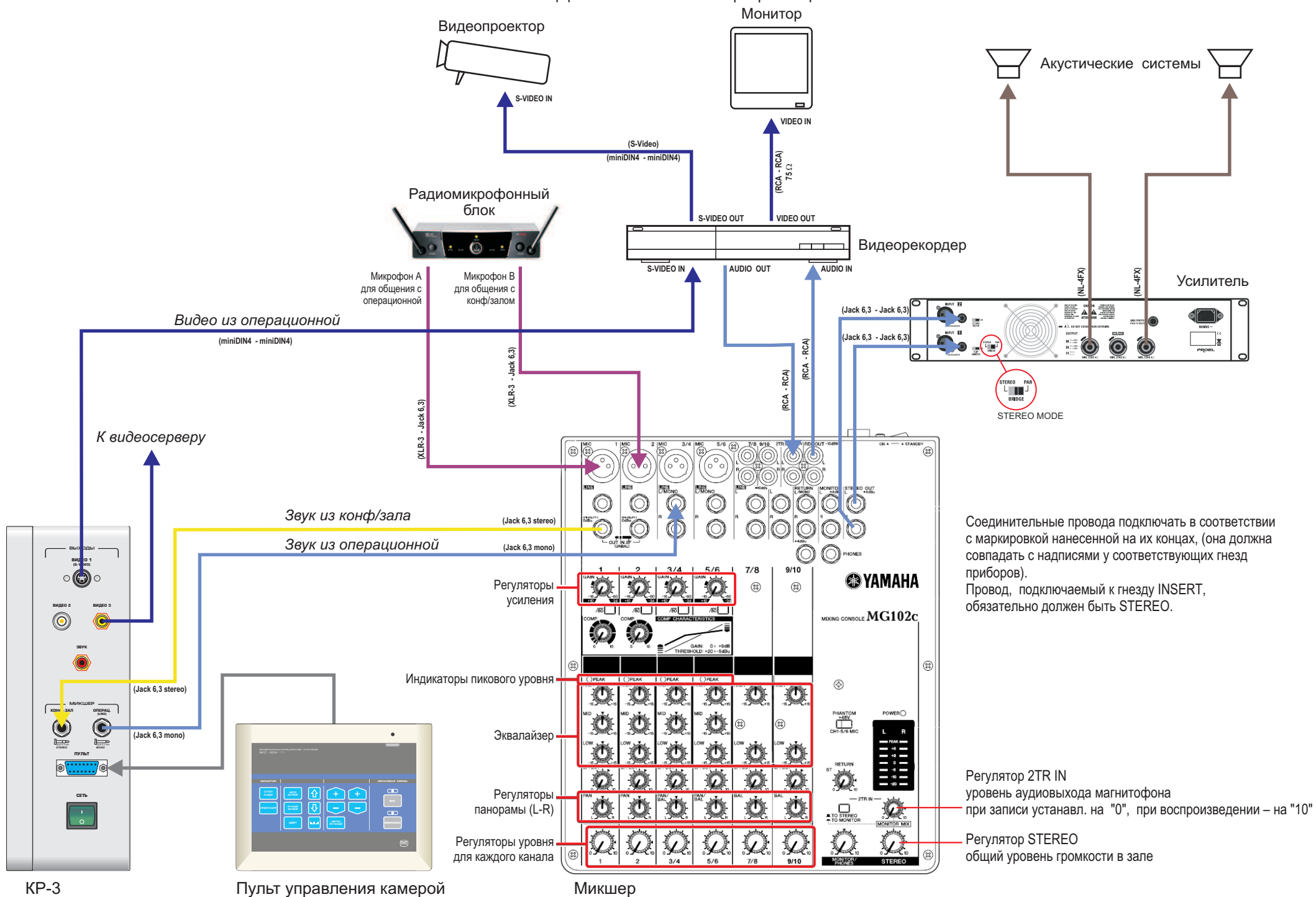
# Структурная схема видеокommunikационной системы ВКС-201-11



- кабель "звук-управление" (CANARE MR 202-4AT)
- кабель "видео" (75 Ом) (CANARE LV-61S)
- кабель "S-video"
- кабель "видео-звук-упр." (VGA / tascker C258)
- аудиосигналы
- ..... сигналы управления

# Видеокommunikационная система ВКС-201-11

Схема соединений в конференцзале



Соединительные провода подключать в соответствии с маркировкой нанесенной на их концах, (она должна совпадать с надписями у соответствующих гнезд приборов).  
Провод, подключаемый к гнезду INSERT, обязательно должен быть STEREO.



Россия, 195221, Санкт-Петербург  
пр. Металлистов, д. 96  
ООО "НПК "Зенит"  
тел/факс (812) 541-24-79; тел. 540-65-78  
E-mail: [zenit@mail.admiral.ru](mailto:zenit@mail.admiral.ru)  
[www.zenit-npk.ru](http://www.zenit-npk.ru)